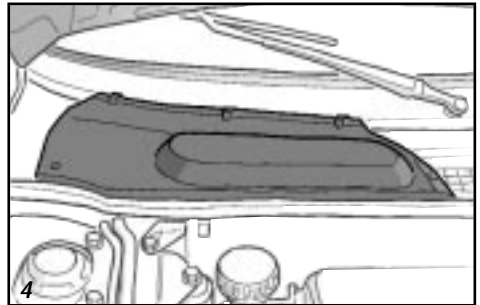
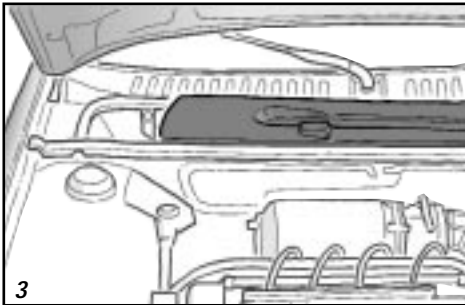
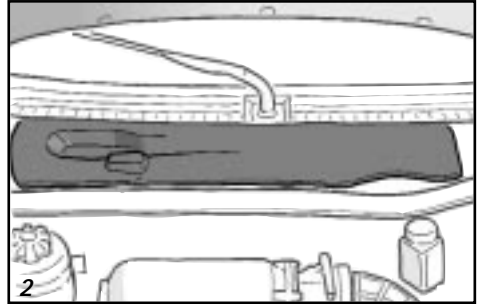
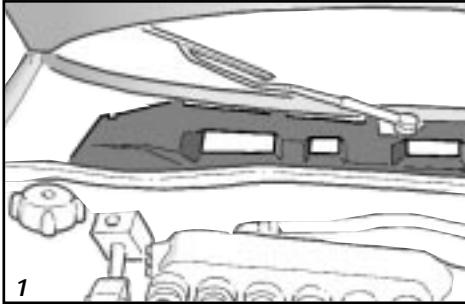


**CU 3136 Alfa Romeo 164* 06/87 →,
Fiat Croma* 12/85 →, Lancia Thema* 11/84 →,
Saab 9000* 09/84 – 08/91**



D Einbauanleitung MANN Innenraumfilter
Das Filterelement befindet sich unterhalb der Kunststoffabdeckung (Wasserabweiser) im Verdampfergehäuse je nach Fahrzeugtyp entweder rechts oder in der Fahrzeugmitte unter der Motorhaube.

- Zum Wechseln des Filterelementes ist die Kunststoffabdeckung (Wasserabweiser) abzunehmen.
- Die Abdeckung ist beim Alfa Romeo 164 (Bild 1) und Fiat Croma (Bild 2) nach herausnehmen der Befestigungsnasen aus den Haltenuten abzunehmen.
- Beim Lancia Thema (Bild 3) ist der Wasserabweiser vorn unter der Profildummichtung und hinten aus der Haltenut zu heben.
- Nach Lösen der beiden seitlichen Vielzahn-schrauben und der hinteren Metallklammern kann der Wasserabweiser beim Saab 9000 (Bild 4) abgenommen werden.
- Rechtslenker: Einbau kann von der dargestellten Vorgehensweise abweichen.

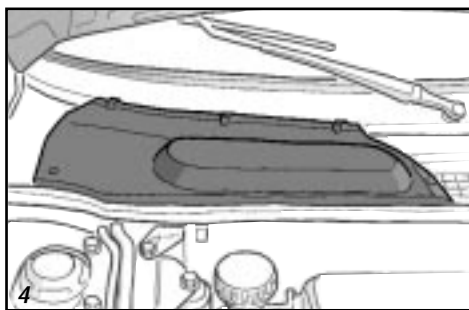
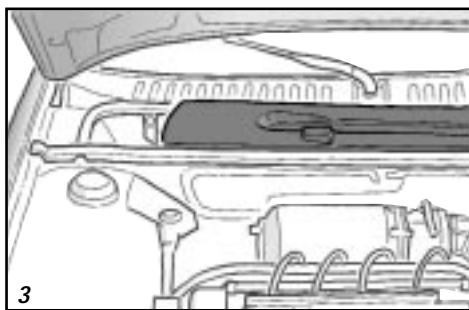
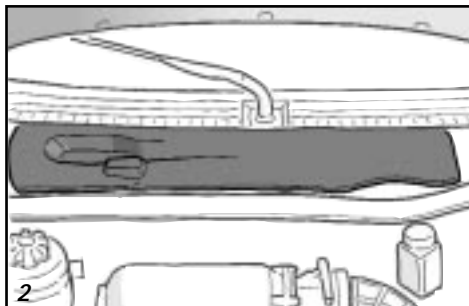
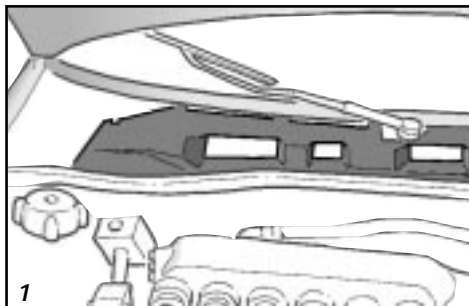
GB Mounting instructions for MANN cabin filter

The filter element is located under the plastic cover panel (water deflector) in the evaporator housing either on the right or in the vehicle middle under the bonnet – depending on the vehicle type.

- To change the filter element, remove the plastic cover panel (water deflector).
- Remove the cover on the Alfa Romeo 164 (Fig. 1) and Fiat Croma (Fig. 2) from the retaining grooves after removing the mounting latches.
- Lift the water deflector on the Lancia Thema (Fig. 3) under the sectional rubber seal at the front and from the retaining groove at the rear.
- After slackening the two side multi-tooth screws and the rear metal brackets, you can remove the water deflector from the Saab 9000 (Fig. 4).
- Right-hand drive: installation method may deviate from method specified.

* mit Klimaanlage
with air conditioning

**CU 3136 Alfa Romeo 164* 06/87 →,
Fiat Croma* 12/85 →, Lancia Thema* 11/84 →,
Saab 9000* 09/84 – 08/91**



F Notice de montage pour les filtres d'habitacle MANN

L'élément filtrant se trouve sous le couvercle en plastique (imperméable) de la calandre sous le capot du compartiment moteur, sur le côté droit ou au centre selon le type de voiture.

- Pour remplacer l'élément filtrant, il faut enlever le couvercle en plastique (imperméable).
- Sur les modèles Alfa Romeo 164 (fig. 1) et Fiat Croma (fig. 2), le couvercle peut se démonter après avoir retiré les languettes de fixation des rainures qui les retiennent.
- Sur la Lancia Thema (fig. 3), il faut dégager la partie avant du couvercle imperméable du joint en caoutchouc et en extraire la partie arrière de la rainure.
- Sur la Saab 9000 (fig. 4), le couvercle imperméable peut se démonter après avoir dévissé les deux vis latérales moletées et retiré les attaches métalliques à l'arrière.
- Véhicules conduite à droit: le mode de montage peut différer du processus indiqué.

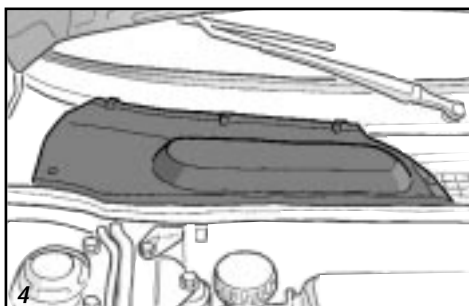
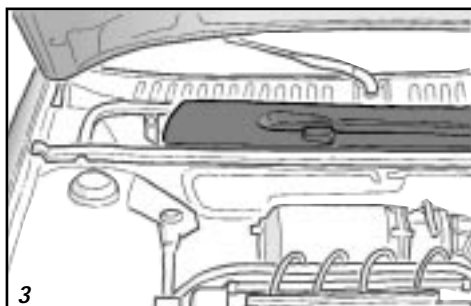
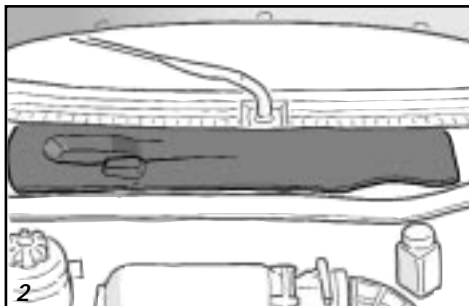
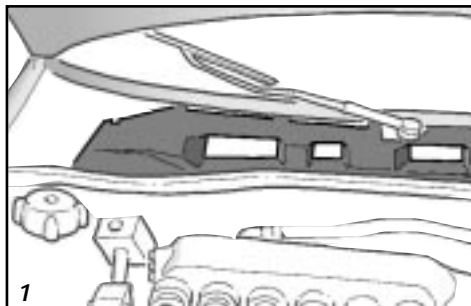
I Istruzioni di montaggio per il filtro abitacolo MANN

Il filtro si trova sotto il coperchio in plastica (protezione impermeabile) nella scatola del vaporizzatore sotto il cofano motore, sul lato destro o al centro a seconda del tipo di vettura.

- Per sostituire il filtro è necessario togliere il coperchio in plastica (protezione impermeabile).
- Nell'Alfa Romeo 164 (fig. 1) e nella Fiat Croma (fig. 2), il coperchio si toglie dopo aver estratto le languette di fissaggio dalle scanalature.
- Nella Lancia Thema (fig. 3), è necessario sollevare la parte anteriore della protezione impermeabile da sotto la guarnizione in gomma, estraendo la parte posteriore dalla scanalatura.
- Nella Saab 9000 (fig. 4), la protezione impermeabile si può togliere dopo aver svitato le due viti laterali zigrinate e staccato i fermagli metallici posteriori.
- Guida a destra: il montaggio può essere diverso da quanto rappresentato.

* avec climatisation
con climatizzatore

**CU 3136 Alfa Romeo 164* 06/87 →,
Fiat Croma* 12/85 →, Lancia Thema* 11/84 →,
Saab 9000* 09/84 – 08/91**



(E) Instrucciones de instalación para el filtro de habitáculo MANN

El elemento del filtro se encuentra debajo de la cubierta de plástico (deflector de agua) en la carcasa del evaporador, a la derecha o en el centro del vehículo bajo el capó del motor dependiendo del modelo.

- Para sustituir el elemento del filtro debe retirarse la cubierta de plástico (deflector de agua).
- La cubierta debe retirarse en el Alfa Romeo 164 (Figura 1) y el Fiat Croma (Figura 2) después de extraer los salientes de fijación de las ranuras de sujeción.
- En el Lancia Thema (Figura 3), debe levantarse el deflector de agua por delante, debajo de la junta del perfil de goma y por detrás fuera de la ranura de sujeción.
- Después de aflojar los dos tornillos laterales de cabeza estriada y las pinzas metálicas traseras, puede extraerse el deflector de agua en el Saab 9000 (Figura 4).
- Volante a la derecha: el montaje puede diferir del procedimiento representado.

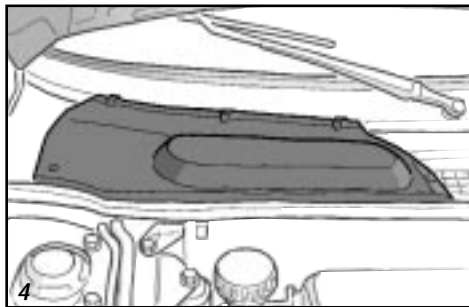
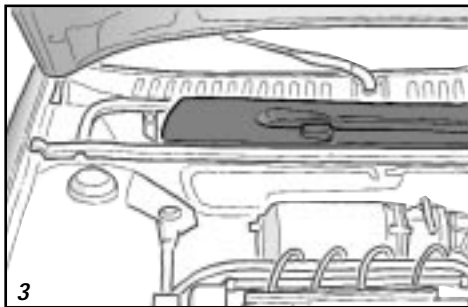
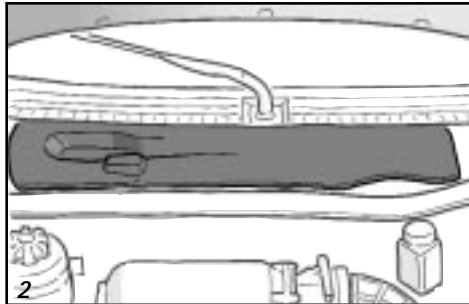
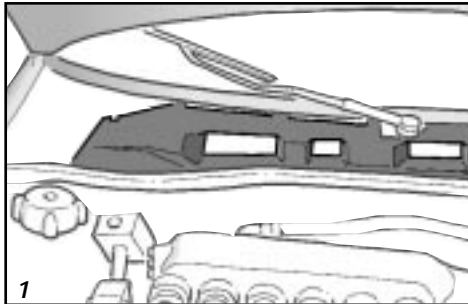
(NL) Montagehandleiding MANN interieur-filter

Het filterelement bevindt zich onder de plastic afdekking (vochtweerder) in de verdamperbehuizing; afhankelijk van het type voertuig rechts of in het midden van het voertuig onder de motorkap.

- Om het filterelement te kunnen verwisselen, moet de plastic afdekking (vochtweerder) worden weggenomen.
- Bij de Alfa Romeo 164 (afb. 1) en de Fiat Croma (afb. 2) moet na het verwijderen van de bevestigingsneuzen de afdekking uit de bevestigingssleuven worden genomen.
- Bij de Lancia Thema (afb. 3) moet de vochtweerder, die aan de voorkant onder de rubberprofiel afdichting is geplaatst, achter uit de bevestigingssleuf worden getild.
- Na het losdraaien van de beide getande schroeven aan de zijkant en de achterste metalen klemmen kan de vochtweerder bij de Saab 9000 (afb. 4) worden weggenomen.
- Stuur aan rechterkant: de inbouw kan afwijken van de afgebeelde beschrijving.

* con aire acondicionado
met airco

CU 3136 Alfa Romeo 164* 06/87 →, Fiat Croma* 12/85 →, Lancia Thema* 11/84 →, Saab 9000* 09/84 – 08/91



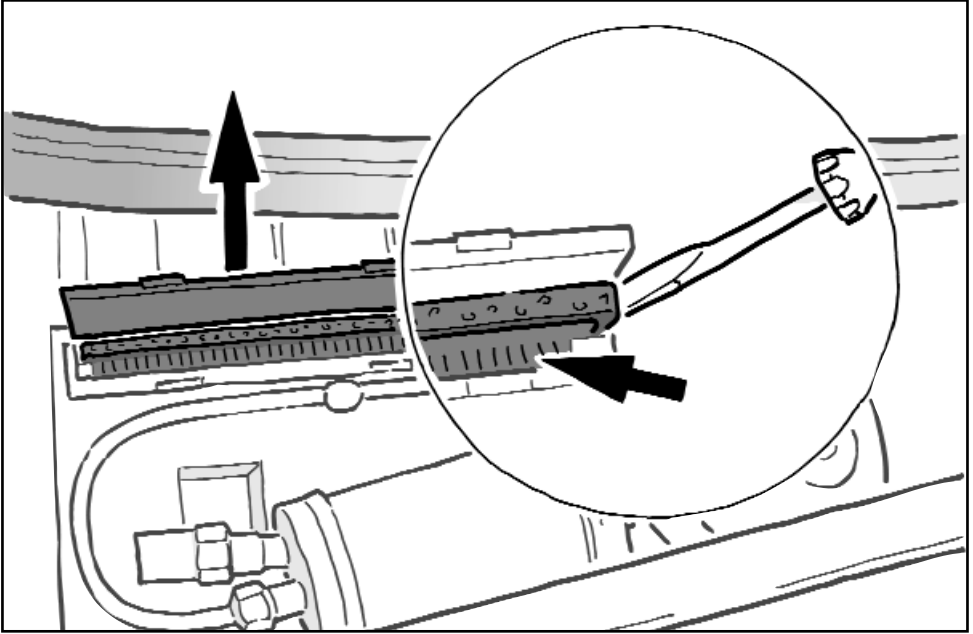
S Monteringsanvisning för MANN kupéfilter

Filtret sitter under plastkåpan (vattenavvisaren) i AC-pumphuset allt efter typ av bil antingen till höger eller i bilens mitt under motorhuven.

- För att byta filtret skall plastkåpan (vattenavvisaren) tas bort.
- Kåpan skall på Alfa Romeo 164 (Figur 1) och Fiat Croma (Figur 2), efter det att utsprången för fastsättning lossats ur hållarspären, tas ut.
- På Lancia Thema (Figur 3) skall vattenavvisaren lyftas fram under profilgummipackningen och bak ur hållarspåret.
- Efter att ha lossat de båda flertandspårskruvarna på sidorna och de bakre metallklamrarna kan vattenavvisaren tas bort på Saab 9000 (Figur 4).
- Högerstyrda fordon: inmonteringen kan avvika från det beskrivna tillvägagångssättet.

* met luftkonditionering

**CU 3136 Alfa Romeo 164* 06/87 →,
Fiat Croma* 12/85 →, Lancia Thema* 11/84 →,
Saab 9000* 09/84 – 08/91**



- D** • Das Filterelement sitzt beim Verdampfer im Filtergehäuse. Zum Ausbau des alten Filterelementes ist der Gehäusedeckel an den 3 vorderen Haltetaschen aufzuclichsen und nach hinten aufzuklappen. Beim Fiat Croma ist hierzu der Kabelbaum zu lösen. Altes Filterelement nach oben herausziehen.

Ausbautip: Filterelement mit flachem Schraubendreher leicht anheben und dann herausziehen.

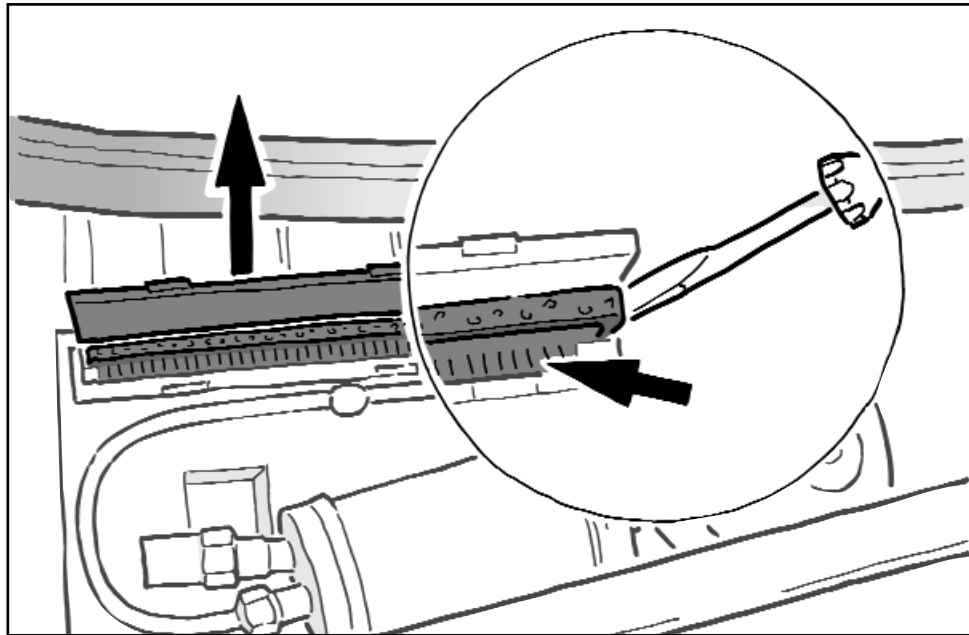
Beim Aus- und Einbau des Filterelementes die Lamellen des Verdampfers nicht beschädigen.

- GB** • The filter element is located in the filter housing together with the evaporator. To remove the old filter element, unclip the housing cover at the 3 front retaining latches and open up to the rear. Disconnect the wire harness on the Fiat Croma. Lift out old filter element.

Removal tip: Slightly raise the filter element using a flat screwdriver and then pull out.

Do not damage the evaporator fins during mounting and removal.

**CU 3136 Alfa Romeo 164* 06/87 →,
Fiat Croma* 12/85 →, Lancia Thema* 11/84 →,
Saab 9000* 09/84 – 08/91**



- F** • L'élément est placé près de l'évaporateur dans le boîtier du filtre. Pour démonter le vieil élément, il faut accrocher le couvercle du boîtier aux trois languettes qui le retiennent à l'avant et le soulever à l'arrière. Sur la Fiat Croma il est nécessaire de débrancher le câblage. Extraire le vieil élément en la tirant vers le haut.

Suggestion pour le démontage: Soulever légèrement l'élément à l'aide d'un tournevis à pointe plate puis l'extraire.

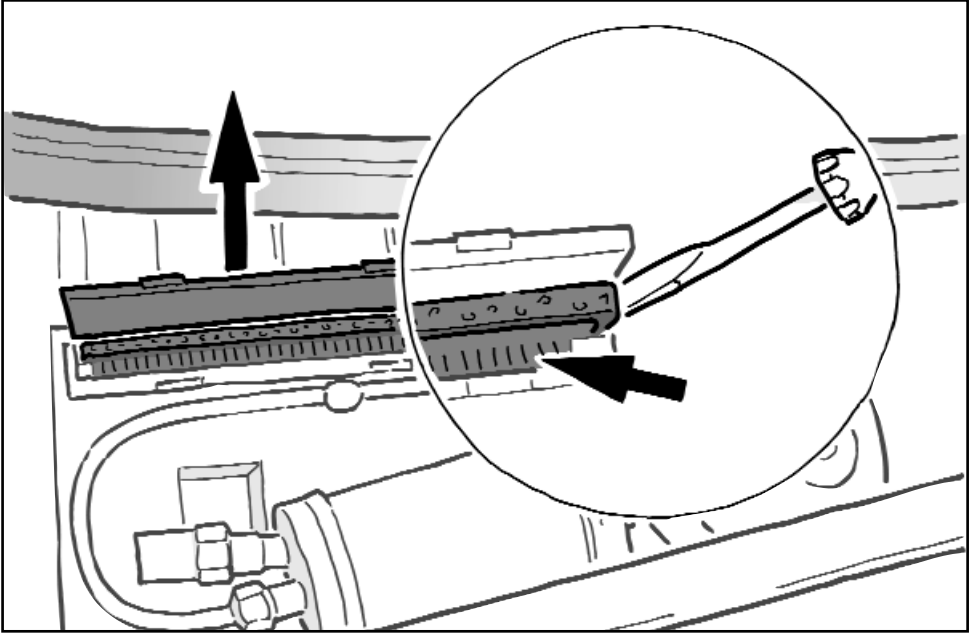
Lors du démontage et du montage de l'élément filtrant, ne pas endommager les lamelles de l'évaporateur.

- I** • Il filtro è collocato presso il vaporizzatore nell'apposita scatola. Per smontare il filtro vecchio è necessario agganciare il coperchio della scatola alle 3 linguette di tenuta anteriori e alzarlo all'indietro. Nella Fiat Croma è necessario staccare il cablaggio. Estrarre il filtro vecchio tirando verso l'alto.

Suggerimento per lo smontaggio: Sollevare leggermente il filtro con un cacciavite piatto e poi estrarla.

Durante lo smontaggio e il montaggio del filtro, non danneggiare le lamelle del vaporizzatore.

**CU 3136 Alfa Romeo 164* 06/87 →,
Fiat Croma* 12/85 →, Lancia Thema* 11/84 →,
Saab 9000* 09/84 – 08/91**



- (E)** • El elemento del filtro se asienta en el evaporador que hay en la caja del filtro. Para desmontar el elemento del filtro antiguo deben soltarse los clips de la tapa de la caja que hay en las tres tiras de sujeción delanteras y plegarla levantándola hacia atrás. En el Fiat Croma es necesario soltar para ello el mazo de cables. Extraer hacia arriba el elemento de filtro antiguo.

Consejo para el desmontaje:

Levantar ligeramente el elemento del filtro con el destornillador plano y extraer.

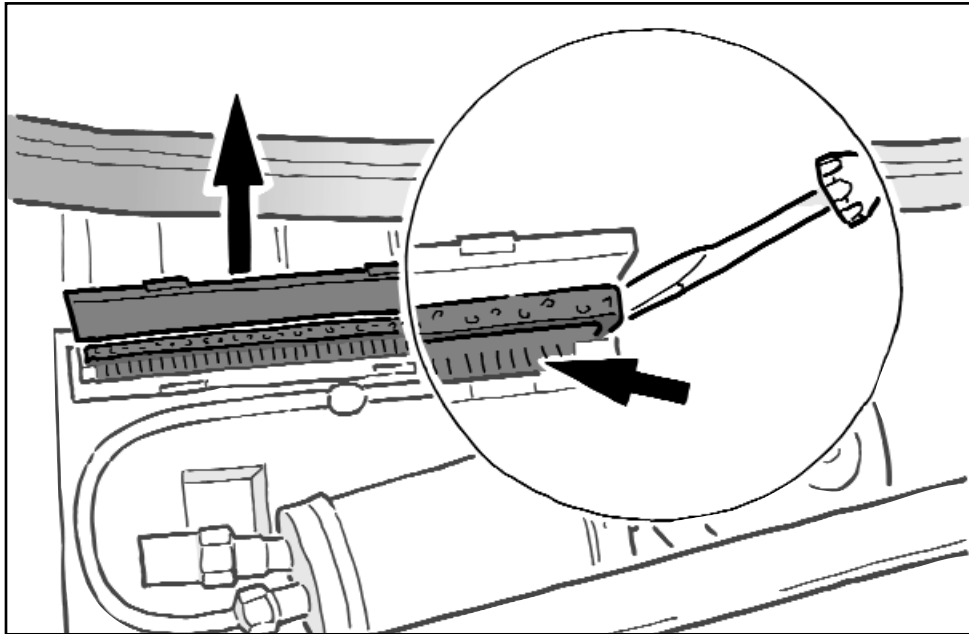
Al desmontar y montar el elemento del filtro tener cuidado de no dañar las laminillas del evaporador.

- (NL)** • Het filterelement zit bij de verdampers in de filterbehuizing. Om het oude filterelement te kunnen demonteren, moet de kap van de behuizing aan de 3 voorste houders worden opengeschoven en naar achteren worden opengeklapt. Bij de Fiat Croma moet daarvoor de kabelboom worden losgemaakt. Oude filterelement naar boven uittrekken.

Demontagetip: filterelement met platte schroevendraaier een beetje optillen en daarna eruit trekken.

Bij de demontage en montage van het filterelement de lamellen van de verdampers niet beschadigen.

**CU 3136 Alfa Romeo 164* 06/87 →,
Fiat Croma* 12/85 →, Lancia Thema* 11/84 →,
Saab 9000* 09/84 – 08/91**

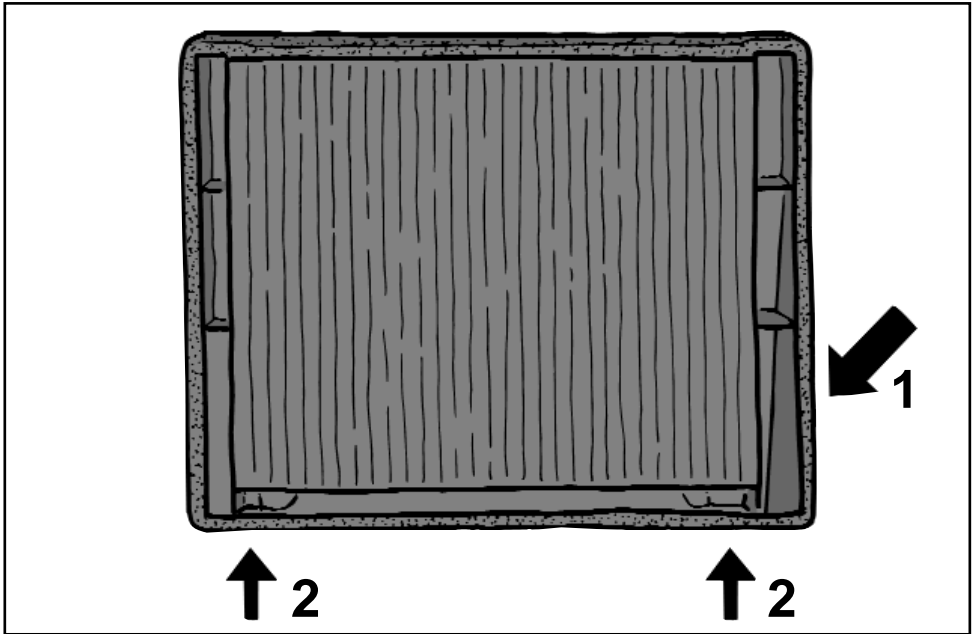


- S** • Filtret sitter vid AC-pumpen i filterhuset. För att montera ur det gamla filtret skall locket till huset lossas vid de 3 främre utsprången och öppnas bakåt. På Fiat Croma skall kabelflätan lossas härför. Dra ut det gamla filtret uppåt.

Tips för urmontering: Lyft filtret lätt med en flat skruvmejsel och dra sedan ut det.

Skada inte vid ur- och inmontering av filtret lamellerna på AC-pumpen.

**CU 3136 Alfa Romeo 164* 06/87 →,
Fiat Croma* 12/85 →, Lancia Thema* 11/84 →,
Saab 9000* 09/84 – 08/91**

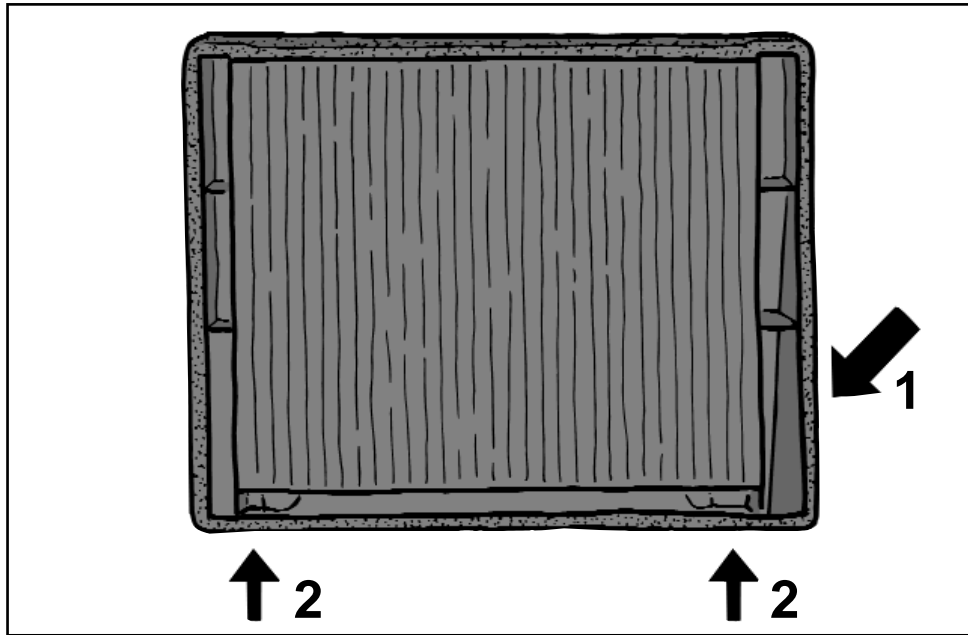


- D** Neues MANN Filterelement wie folgt in das Filtergehäuse einsetzen:
- Die lange Schräge 1 des Filterelementes zeigt beim Einsetzen zur Fahrzeugmitte und die schrägen Eckflächen 2 des Elementes nach unten.
 - Beim Einsetzen des neuen Filterelementes die Lamellen des Verdampfers nicht beschädigen. Auf korrekten Sitz des neuen Elementes achten.
 - Der weitere Zusammenbau erfolgt in umgekehrter Reihenfolge.

- F** Introduire dans le boîtier du filtre un élément MANN neuf en procédant de la façon suivante:
- Lors du montage, la grande diagonale 1 de l'élément doit être tournée vers le centre de la voiture, les angles biseautés 2 étant tournés vers le bas.
 - Lors du montage de l'élément neuf, ne pas endommager les lamelles de l'évaporateur. Attention à ce que l'élément neuf soit placée correctement.
 - Les opérations de remontage ultérieures se déroulent selon la séquence inverse.

- GB** Insert the new MANN filter element in the filter housing as follows:
- When inserting the filter element, the long inclined side 1 should point towards the vehicle centre and the inclined corner areas 2 of the element should point down.
 - Do not damage the evaporator fins when inserting the new filter element. Make sure that the new element is seated correctly.
 - Continue mounting in reverse order of operations.

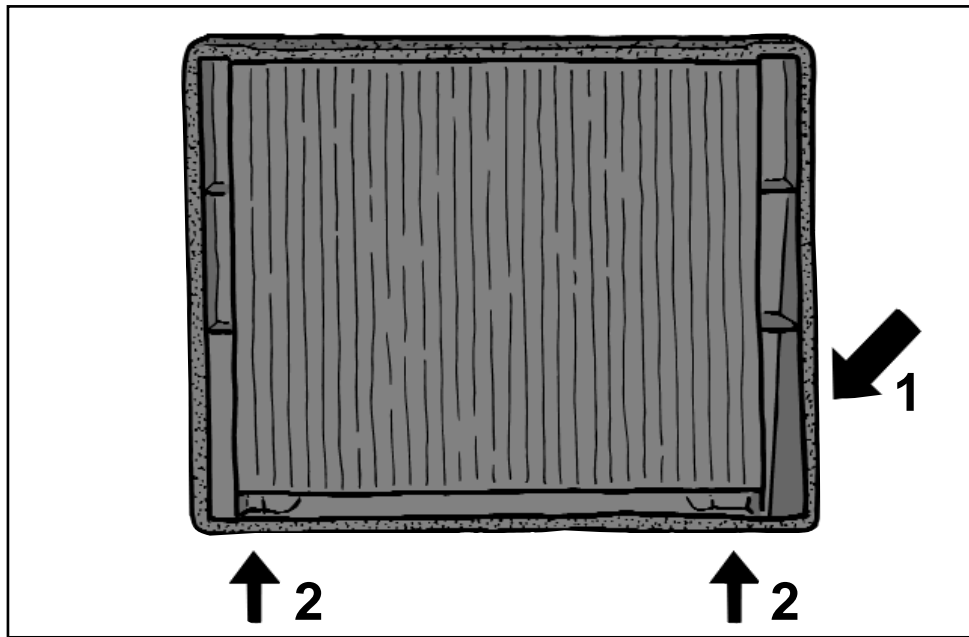
CU 3136 Alfa Romeo 164* 06/87 →,
Fiat Croma* 12/85 →, Lancia Thema* 11/84 →,
Saab 9000* 09/84 – 08/91



- I** Inserire nella scatola del filtro una nuova cartuccia MANN come segue:
- Durante il montaggio, la diagonale lunga (1) del filtro deve essere rivolto verso il centro della vettura, con gli angoli smussati (2) orientati verso il basso.
 - Durante il montaggio del filtro nuovo, non danneggiare le lamelle del vaporizzatore. Accertarsi che il nuovo filtro sia posizionato correttamente.
 - Le successive operazioni di montaggio avvengono nella sequenza inversa.

- E** Colocar el nuevo elemento del filtro MANN en la caja del filtro del modo siguiente:
- La inclinación larga 1 del elemento del filtro señala hacia el centro del vehículo cuando se coloca y las superficies de las esquinas oblicuas 2 del elemento hacia abajo.
 - Al colocar el nuevo elemento del filtro, no dañar las laminillas del evaporador. Prestar atención a la correcta colocación del nuevo elemento.
 - El montaje posterior se efectúa en orden inverso.

CU 3136 Alfa Romeo 164* 06/87 →,
Fiat Croma* 12/85 →, Lancia Thema* 11/84 →,
Saab 9000* 09/84 – 08/91



- (NL)** Nieuw MANN-filterelement als volgt in de filterbehuizing plaatsen:
- De lange schuine kant 1 van het filterelement wijst bij montage naar het midden van het voertuig en de schuine hoekvlakken 2 van het element wijzen naar beneden.
 - Bij het plaatsen van het nieuwe filterelement de lamellen van de verdamper niet beschadigen. Erop letten dat het nieuwe element op de juiste plaats wordt gemonteerd.
 - De verdere montage geschiedt in omgekeerde volgorde.

- (S)** Sätt in ett nytt MANN-filter i filterhuset enligt följande:
- Filtrets långa snedning 1 pekar vid isättningen mot bilens mitt och filtrets sned hörn 2 nedåt.
 - Skada inte lamellerna på AC-pumpen vid isättning av det nya filtret.
 - Den följande inmonteringen sker i omvänd ordningsföljd.